

Муниципальное бюджетное общеобразовательное учреждение
средняя общеобразовательная школа с. Новое Дёмкино
Малосердобинский район
Пензенская область

Технологическая карта открытого урока.
Урок русского языка в 1 классе.

1. Ф.И.О. учителя: *Журавлёва Светлана Викторовна, НО-07;*
место работы: *МБОУ СОШ с. Новое Дёмкино*
Малосердобинского района Пензенской области;
должность: *учитель начальных классов.*
2. Класс: *1 класс.*
3. Предмет: *русский язык;*
УМК «Гармония» (авторы учебника: *М.С. Соловейчик,*
Н.С. Кузьменко)
4. Дата проведения: *22 марта 2016года.*
5. Тема урока: *«Речь устная и письменная. Предложение.»*
6. Тип урока. *Урок повторения предметных знаний.*
7. Общая цель урока: *закрепление предметных знаний, формирование УУД.*
8. Дидактические задачи:

Образовательная: *обобщить знания об устной и письменной речи,*
совершенствовать умения в постановке знаков препинания в конце предложений и в определении их
количества в тексте.

Развивающая: *развивать познавательный интерес к изучаемому предмету, умения анализировать сравнивать и делать выводы на основании рассуждений, обогащать словарный запас учащихся.*

Воспитывающая: *повышать познавательную активность, учебную мотивацию, способствовать развитию гармоничной личности, учить работать в группе (паре), уважать мнение одноклассников.*

Учебные задачи :

1. Учебные задачи, направленные на достижение личностных результатов:

- способность к самооценке на основе критерия успешности учебной деятельности;
- развитие этических чувств, доброжелательности и эмоционально – нравственной отзывчивости;
- познавательный интерес к предмету; осознание себя носителем языка;
- желание умело пользоваться устной и письменной формами речи.

2. Учебные задачи, направленные на достижение метапредметных результатов обучения (регулятивные, коммуникативные, познавательные УУД):

Регулятивные:

- уметь определять и формулировать цель на уроке с помощью учителя, сохранять цель и учебные задачи;
- уметь высказывать свое мнение на основе работы с материалом, вносить необходимые коррективы в действие после его завершения на основе его оценки и учета характера сделанных ошибок;
- формирование умения планировать, координировать, контролировать и оценивать свою деятельность;
- формирование начальных форм познавательной и личностной рефлексии.
- развитие умения ориентироваться в своей системе знаний: отличать новое от уже известного;

Познавательные: понимать информацию, представленную в различной форме; осознавать учебные затруднения, стараться преодолевать их; анализировать, сравнивать, моделировать, делать умозаключения, выводы.

Коммуникативные: рассказывать и слушать собеседника, участвовать в диалоге; распределять роли и выполнять совместную деятельность; проявлять доброжелательное отношение к одноклассникам.

3. Учебные задачи, направленные на достижение предметных результатов обучения:

Предметные умения:

- Ориентироваться на странице учебника, понимать его условные обозначения; списывать, выполняя определённую последовательность действий.
- Строить предложения по данной схеме, правильно интонировать их в устной речи и оформлять в письменной;
- Определять количество слов в предложении, узнавать слова-помощники, писать предложения под диктовку по введённой технологии, списывать предложение, выполняя определённую последовательность действий, применять изученные орфографические правила.

Формы работы учащихся: фронтальная, работа в парах, индивидуальная.

Необходимое техническое оборудование: учебник «Русский язык»

М.С. Соловейчик, Н.С. Кузьменко, Смоленск, «Ассоциация 21 век», 2014; тетрадь-задачник к учебнику, компьютер, проектор, интерактивная доска для демонстрации презентации к уроку.

На уроке используются:

- **методы обучения:** объяснительно-иллюстративный, частично-поисковый, словесный, наглядный, практический;
 - **формы обучения:** фронтальная; групповая (в парах); индивидуальная; коллективная.
 - **приёмы обучения:** речь учителя; текст учебника; ИКТ; наглядность.
 - **педагогические технологии:** проблемно-диалогическая, личностно-ориентированного обучения; педагогика сотрудничества, информационно-коммуникативная, здоровьесберегающая.
 - **принцип** научности и доступности изучаемого материала
- Большое внимание уделяется эмоциональной стороне личности школьника, воспитанию коммуникативных качеств личности.

В конце урока происходит рефлексия по самооценке полученных знаний.

Тип урока: Повторение предметных знаний.

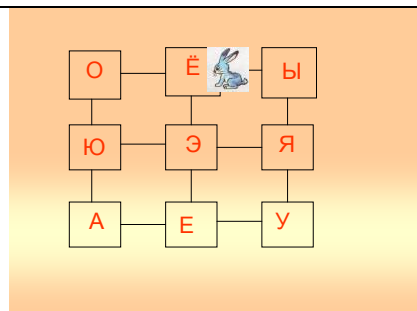
План урока:

1. Организационный момент (мотивация к деятельности).
2. Минутка чистописания. Актуализация знаний.
3. Постановка учебной задачи.
4. Работа над новым материалом:
 - А) актуализация первичного опыта, осуществлённого на этапе введения новой учебной информации;
 - Б) актуализация закреплённого опыта на этапе закрепления ЗУН;
 - В) работа по учебнику.
5. Физминутка.
6. Применение теоретических положений в условиях выполнения упражнений и решения задач:
 - А) работа по карточкам (в группах);
 - Б) проверка и оценка выполненной работы.
7. Самостоятельное, творческое использование сформированных умений и навыков (решение учебных задач повышенной трудности или практических задач).
8. Обобщение усвоенного и включение его в систему ранее усвоенных ЗУН и УУД. Рефлексия.

Этап урока	Деятельность учителя	Деятельность учащихся					
		Познавательная		Коммуникативная		Регулятивная	
	Осуществл. действия	Осуществл. действия	Формируем. способы действия	Осуществл. действия	Формируем. способы действия	Осуществл. действия	Формируем. способы действия
1. Организационный момент (мотивация к деятельности).							
<p>Проверка готовности. Наличие общей установки на урок. Оформление тетради.</p> <p>А) Уч-ль: - Прозвенел звонок. Прошу вас, встаньте правильно, красиво, внимательно послушайте. - Ребята, сегодня на уроке у нас присутствуют гости. поприветствуем их.</p> <p>- Придумано кем-то и просто, и мудро При встрече здороваться «Доброе утро». И каждый становится добрым, отзывчивым И «доброе утро» длится до вечера.</p> <p>- Я всем присутствующим желаю, чтобы хорошее настроение длилось до вечера. - Улыбнитесь друг другу, подарите добрые улыбки. - Ребята, сегодня на уроке у нас присутствуют гости. поприветствуем их. Посмотрите и улыбнитесь.</p> <p>- Какое время года сейчас в природе? (весна) - Назовите главный признак весны. (<i>яркое солнце</i>) - Символом солнца является круг. Мы поселим его в нашем классе, пусть оно будет нашим помощником. (прикрепить на доску)</p> <p>- Проверьте готовность к уроку. - Какие правила посадки вы знаете? Давайте вспомним массаж для пальчиков. - Откройте тетради, запишите сегодняшнее число. - Настраиваемся на рабочую волну и стремимся по ступеням знаний к новым открытиям.</p> <p>Слайд 1. (см. ссылку 1) <i>Шагаем по ступеням по щелчку мыши</i> НАБЛЮДАЮ – ЗАМЕЧАЮ – РАЗМЫШЛЯЮ – ДЕЛАЮ ВЫВОДЫ</p>							



	Проверка готовности. Наличие общей установки на урок. Оформление тетради.				Выражать положительное отношение к процессу познания, проявлять внимание.	Самоконтроль готовности	Умение контролировать свои действия.
Этап урока	Деятельность учителя	Деятельность учащихся					
		Познавательная		Коммуникативная		Регулятивная	
	Осуществл. действия	Осуществл. действия	Формируем. способы действия	Осуществл. действия	Формируем. способы действия	Осуществл. действия	Формируем. способы действия
2. Минутка чистописания.							



Слайд 2. (см. ссылку 2)

- Зайчик вышел из домика с буквой Ё. В конце своего пути он попал с домик с буквой Я. В каких домиках он побывал, если знаем, что зайчик прыгает наискосок через дорожку? (Ё, Ю,Е,Я)
- Что вы знаете об этих буквах?
- Все ли согласны, кто думает по-другому?
- Какая еще буква гласного звука указывает на мягкость согласного? (И)
- **Пропишите в тетрадях на первой строке буквы гласных звуков**, которые указывают на мягкость согласного.
- Что вы знаете о буквах, в чьих домиках зайчик не был?
- Пропишите в тетрадях на второй строке – буквы, которые указывают на твердость согласного.
- Проверьте по записи на доске.

Слайд 3.

Ё, е, ю, я, и
О, э, у, а, ы

- Начертите на полях **волшебную линеечку и оцените свою работу.**

	Организует беседу по вопросам, с целью актуализации знаний по теме.	Отвечают на вопросы учителя.	Осознанно строить речевое высказывание в устной форме.	Взаимодействуют с учителем во время опроса, осуществляемого во фронтальном режиме.	Умение выражать свои мысли в соответствии с задачами и условиями коммуникации.	Самоопределение и самоконтроль	Умение контролировать свои действия.
Этап урока	Деятельность учителя	Деятельность учащихся					
		Познавательная		Коммуникативная		Регулятивная	

	Осуществл. действия	Осуществл. действия	Формируем. способы действия	Осуществл. действия	Формируем. способы действия	Осуществл. действия	Формируем. способы действия
3. Постановка учебной задачи.							
<p>Цель этапа: создание условий для формулировки детьми целей урока.</p> <ul style="list-style-type: none"> - Какую работу вы сейчас выполняли? (<i>Размышляли, записывали буквы</i>) - Мы обращались друг к другу. В процессе общения возникла речь. Слайд 4. (схема речи учебник стр.5) - Какое правило речи записано? (<i>один говорит, все слушают</i>) - Не забывайте об этом. - Какой речью пользовались для записи? (<i>письменной</i>) - Почему она так называется? - Только ли письменной речью мы пользуемся на уроке, в жизни? (<i>нет</i>) - Подумайте, о чём мы будем размышлять, наблюдать на уроке? (<i>о речи</i>) - Какой речью, кроме письменной, мы ещё пользуемся? (<i>устной</i>) - Как вы думаете, какая тема нашего урока? (<i>речь письменная ...</i>) - Проверим наше предположение. Прочитаем хором тему нашего урока. Слайд 5. Речь устная и письменная. - На доске записана тема урока. Запись на доске. - Чтобы многое узнать о речи, какие задачи мы поставим перед собой, как будем работать на уроке? (<i>быть внимательными, работать быстро, отмечать опасности письма, помогать друг другу, правильно оценивать, выходить из затруднительных ситуаций</i>) - Помним о теме нашего урока, задачах, размышляем, наблюдаем и делаем выводы. 							
	Организует беседу по вопросам, с целью формулирования учебной цели и задач урока.	Отвечают на вопросы учителя.	Выделять существенную информацию, выдвигать гипотезу, самостоятельное формулирование темы и познавательной цели.	Взаимодействовать с учителем, учениками	Слушают, принимают единую точку зрения в ходе выявления цели и задач.	Выделять и осознавать то, что известно и вносить необходимые дополнения.	Принимают и сохраняют учебную цель и задачи.
Этап урока	Деятельность учителя	Деятельность учащихся					
		Познавательная		Коммуникативная		Регулятивная	
	Осуществл. действия	Осуществл. действия	Формируем. способы действия	Осуществл. действия	Формируем. способы действия	Осуществл. действия	Формируем. способы действия
4. Работа над новым материалом.							

1) Актуализация первичного опыта, осуществленная на этапе введения новой учебной информации.

Слайд 6. (интерактив)

- Посмотрите на доску. Прочитайте записанные слова. (*чтение вслух, по цепочке*)
- Подумайте, какое задание нам надо выполнить? (*распределить слова по группам*)
- Кого и что называются слова, отвечающие на вопросы КТО?, ЧТО? (*слова называющие людей и животных*)
- Все ли согласны, кто думает по-другому?

Работам в парах по карточкам.

- Получите карточки и выполните это задание в паре. Будьте внимательны, не попадитесь в ловушку.
- Соедините слова с нужным вопросом. Проверьте работу по доске и оцените её.
- Все ли слова мы соединили с вопросами? (*нет*)
- Почему? (*называют действия*)
- Проверьте работу по доске и оцените её, отметив значком на лесенке знаний.

Слайд 7. (интерактив) (см. ссылку 3)

- Поднимите руки те, кто выполнил работу без ошибок. Молодцы. Будьте внимательны при работе.
- Как же использовать оставшиеся слова? Что они называют? (*действия, обозначить действия людей*)
- Давайте, поразмышляем. Составим предложения по картинкам.

Слайд 8. (интерактив) (см. ссылку 4)

(работа с доской)

- Назовите предложение, которое указывает на письменную речь. (*девочка пишет*)
- По какому признаку это определили?
- Как назовём речь, когда говорим, слушаем? (*устная*)
- А вот у Антона к вам вопрос. Откройте учебник, прочитайте вопрос Антона.
- Почему устную речь так назвали? (*объяснения детей*)
- Посмотрите, как объясняют это авторы учебника. Стр.35.
- Как называются слова? (*родственные*) Почему?
- Какой вывод мы сделали? (*на доске: речь- устная, письменная*)
- Прочитаем в учебнике на стр. 34 подтвердился ли наш вывод.

Лестница успеха

- Оцените каждый свою работу на этом этапе урока и поставьте флажок на лестнице успеха.

	Организует беседу по вопросам, с целью актуализации знаний по теме.	Отвечают на вопросы учителя.	Осуществляют актуализацию полученных знаний. Осознанно строить речевое высказывание в устной форме.	Взаимодействуют с учителем во время опроса, осуществляемого во фронтальном режиме.	Умение выражать свои мысли в соответствии с задачами и условиями коммуникации.	Следят за правильностью ответов учащихся.	Умение слушать учителя и одноклассников, дополнять, уточнять ответы; Умение контролировать свои действия.
--	---	------------------------------	---	--	--	---	---

Б) актуализация закреплённого опыта на этапе закрепления ЗУН;

- Мы размышляли, , делали выводы, а как выражали свои мысли, с помощью чего? (*слов и предложений*)
- Да, мы составляли и называли предложения в устной речи.
- Как выразить свои мысли в письменной речи? (*записать предложение*)
- Какие опасности при записи предложения знаем? (*начало предложения, конец предложения*)

- Проверьте свою посадку, положение тетради. Начертите схему предложения и укажите опасности письма.
 - Предложение о девочке запишет 1 пара, о ребятах-2пара. Какие слова требуют особой внимательности, что надо помнить о них? (*словарные слова*)
 - Откроем словарь, найдем нужные слова, вспоминаем правило списывания слов (*хором*):
1. читаю как написано
 2. повторяю как написано
 3. запоминаю
 4. диктую и пишу
 - 5 проверяю и отмечаю опасности)
- Записываем предложения, помня об опасностях письма.
 - Проверьте свою работу по записи на доске, исправьте ошибки.
- Слайд 9.**
- Девочка пишет.*
- Ребята читают.*
- Какой речью мы пользовались при записи предложения? (*письменной*)
 - Делаем вывод. Как в письменной речи выделяем предложение. (*оформление начала и конца предложения*)
 - Как в устной речи покажем предложение? (*предположения и высказывания детей*)

	Организует самостоятельную работу в парах.	Выделяют основополагающий признак. Работа в парах с оказанием дифференцированной помощи учителем.	Выделять существенную информацию, выдвигать гипотезу.	Взаимодействовать с учителем, учениками	Слушают, принимают единую точку зрения в ходе выявления цели и задач.	Выделять и осознавать то, что известно и вносить необходимые дополнения.	Планировать свое действие в соответствии с поставленной задачей.
<p>3). <i>Работа по учебнику; толковому словарю Ожегова.</i></p> <ul style="list-style-type: none"> - Откройте учебник, найдите на стр. 35 рубрику «Важные сведения». 1 часть читаем по цепочке. Остальные внимательно слушают. - Как в устной речи отделить предложения друг от друга? - Что нового вы узнали из этого сообщения? - С каким словом познакомились? (Интонация) - Где узнаем значение этого слова? (Толковый словарь) 							
	Организует работу по учебнику; толковому словарю Ожегова с целью знакомства со значением слова	Работа в парах с оказанием дифференцированной помощи учителем, поиск информации	Выделять существенную информацию	Работа в парах по толковому словарю.	Умение ориентироваться в толковом словаре в соответствии с задачами и условиями коммуникации.	Выделять из потока информации.	Принимать и сохранять учебную цель и задачу.
Этап урока	Деятельность учителя	Деятельность учащихся					
		Познавательная		Коммуникативная		Регулятивная	
	Осуществл. действия	Осуществл. действия	Формируем. способы действия	Осуществл. действия	Формируем. способы действия	Осуществл. действия	Формируем. способы действия

5. Физминутка.							
Мяч бросали мы друг дружке, Мячик прыгал, как лягушка. А потом исчез куда-то, Не нашли его ребята.		Хлоп! Раз! Ещё раз! Мы похлопаем сейчас! А теперь быстрее-быстрее! Хлопай, хлопай веселей!					
	Наличие общей установки на физминутку.			Взаимодействовать с учителем, учениками	Выражать положительное отношение к процессу, проявлять внимание	Самоконтроль.	Умение контролировать свои действия.
Этап урока	Деятельность учителя	Деятельность учащихся					
		Познавательная		Коммуникативная		Регулятивная	
	Осуществл. действия	Осуществл. действия	Формируем. способы действия	Осуществл. действия	Формируем. способы действия	Осуществл. действия	Формируем. способы действия
6. Применение теоретических положений в условиях выполнения упражнений и решения задач.							
<p>- Итак, мы сделали вывод, что наша речь состоит из предложений. Как обозначаем предложения в письменной речи? (<i>оформление начала и конца предложения</i>)</p> <p>- Как обозначаем предложения в устной речи?</p> <p>- Как вы думаете, все ли мы знаем о предложениях? В чем вы еще хотели бы потренироваться?</p> <p>- Предлагаю вам поработать в парах. Упр 51.</p> <p>- На карточках записан текст.</p> <p>- Найдите в тексте границы мыслей, прочитайте текст, делая паузы. Исправьте ошибки, помня о правилах оформления начала и конца предложений.</p> <p>- Какая интонация («работа голоса») в устной речи соответствует знаку «точка» на письме? (<i>Понижение голоса, пауза</i>)</p> <p>1). Работа в группах на карточках. (выделение предложений из текста).</p> <p>2). Проверка и оценка выполненной работы.</p> <p>- Как показали границы предложений? Сколько предложений вы выделили?</p> <p>- Проверим работу. Прочитайте 1 предложение. Какая мысль в нём содержится? Как показали границы предложения?</p> <p>Слайд 10. <i>У писателя Аркадия Гайдара очень интересные книги. в одной он написал о двух мальчиках их звали Чук и Гек</i></p> <p>- Запишите это предложение, помня о правилах списывания: памятка 1, отметьте опасности начала и конца предложения.</p> <p>- Прочитайте 2 предложение. Какая мысль в нём содержится? Как показали границы предложения?</p> <p>Слайд 11. <i>У писателя Аркадия Гайдара очень интересные книги. В одной он написал о двух мальчиках. их звали Чук и Гек</i></p> <p>- Запишите это предложение, помня о правилах списывания: памятка 1, отметьте опасности начала и конца предложения.</p>							

- Прочитайте следующее предложение. Какая мысль в нём содержится? Как показали границы предложения?

Слайд 12.

У писателя Аркадия Гайдара очень интересные книги. В одной он написал о двух мальчиках. Их звали Чук и Гек.

- Оцените работу. **Лестница успеха.**

- Ребята, школьники - это мы, а лестница – это наши знания.

- На какую бы ступеньку вы поставили себя? - А в чем затруднение? (...)

3).

- Назовите имена собственные, которые вам встретились. Что мы помним об их написании?

- Знакомо ли вам имя Аркадий Гайдар?

- **Слайд 13.(интерактив)**

	Организует орфографическую, поисковую работу.	Выделяют основополагающий признак. Работа по алгоритму.	Осуществлять актуализацию полученных знаний. Осознанно строить речевое высказывание в устной форме.	Взаимодействовать с учителем, учениками Работа в парах.	Слушают, принимают единую точку зрения в ходе решения выхода из проблемной ситуации.	Выделять и осознавать то, что известно и вносить необходимые дополнения.	Планировать свое действие в соответствии с поставленной задачей Проводить контроль и оценку результатов.
--	---	---	---	---	--	--	--

Этап урока	Деятельность учителя	Деятельность учащихся					
		Познавательная		Коммуникативная		Регулятивная	
	Осуществл. действия	Осуществл. действия	Формируем. способы действия	Осуществл. действия	Формируем. способы действия	Осуществл. действия	Формируем. способы действия
7. Самостоятельное, творческое использование сформированных умений и навыков (решение учебных задач повышенной трудности или практических задач).							

- Любите разгадывать загадки?

Бьют его рукой и палкой.

Никому его не жалко.

А за что беднягу бьют?

А за то, что он надут!

- **Слайд 14.(интерактив)**

(отгадка + текст загадки на экране)

- Сколько предложений в загадке? Кто думает иначе? Почему вы так решили?

- Мы договорились конец предложения обозначать точкой. Почему появились другие знаки?

- Прочитайте загадку про себя и подумайте, почему в конце предложений можно поставить вопросительный, восклицательный знаки или точку? *(ответы детей)*

- Будем учиться показывать границы предложений в устной речи. О чём должны помнить? Какая интонация («работа голоса») в устной речи соответствует знаку «точка» на письме? *(Понижение голоса, пауза)*

1). **Работа в группе.**

- Прочитайте по себя текст загадки и подготовьтесь читать вслух.

- Читаем 1, 2 предложение, соблюдая интонацию. Как мы выражали мысль? *(спокойно)*. Какой знак стоит в конце предложения? Почему?

- Читаем 3 предложение, соблюдая интонацию. Как мы выражали мысль? *(задаём вопрос)*. Какой знак стоит в конце предложения? Почему?

- Читаем 4 предложение, соблюдая интонацию. Как мы выражали мысль? *(с чувством, радостно)*. Какой знак стоит в конце предложения? Почему?

Запишите каждый своё предложение схемой на листе.

Проверка выполнения задания, схема прикрепляется к доске.

- Оцените работу. **Лестница успеха**

	Организует работу над предложением (границы предложения, интонация).	Выделяют основополагающий признак.	Осуществлять актуализацию знаний	Взаимодействовать с учителем, учениками	Слушают, принимают единую точку зрения в ходе выявления цели и задач.	Контролируют правильность и полноту ответов. По мере необходимости исправляют, дополняют, уточняют ответы.	Уметь слушать в соответствии с целевой установкой Дополнять, уточнять высказанные мнения по существу поставленного задания.
Этап урока	Деятельность учителя	Деятельность учащихся					
		Познавательная		Коммуникативная		Регулятивная	
	Осуществл. действия	Осуществл. действия	Формируем. способы действия	Осуществл. действия	Формируем. способы действия	Осуществл. действия	Формируем. способы действия
8. Обобщение усвоенного и включение его в систему ранее							

усвоенных ЗУН и УУД. Рефлексия.							
<p>- Наш урок завершается. Вспомните, что мы наблюдали, замечали, о чём размышляли, какие сделали выводы.</p> <p>- Слайд 15.(откр. урок)</p> <p>Закончите предложения: Сегодня на уроке:</p> <p>Я узнал(а).....</p> <p>Я научился(лась).....</p> <p>Я вспомнил(а).....</p> <p>Я удивился(лась).....</p> <p>Я расскажу родителям.....</p> <p>- На столе у каждого из вас лежат две полоски: красная и жёлтая.</p> <p>- Оцените свою работу на уроке. Возьмите в руки ту полоску, которая характеризует вашу работу. Прикрепите свои лучики к нашему солнышку. Мы решили много задач, сделали выводы, и солнышко засияло, вы сами засияли солнечными лучиками.</p>							
	Подводит итог урока. Рефлексия.	Отвечают на вопросы ,оценивают ответы с опорой на полученные знания.	Контроль и оценка процесса и результатов деятельности.	Весь класс во фронтальном режиме. Высказывают мнения.	Слушают, принимают единую точку зрения в ходе выявления цели и задач.	Определяют степень своей успешности; графическое обозначение успешности работы на уроке.	Осуществлять пошаговый и итоговый контроль - уметь оценивать правильность выполнения действий. Учиться давать эмоциональную оценку своей деятельности на уроке.

Интернет-ресурсы:

1. <https://kopilkaurokov.ru/russkiyYazik/uroki/konspekt-uroka-po-rksskomu-iazyku>
2. <https://videouroki.net/razrabotki/konspekt-uroka-po-russkomu-yazyku-dlya-nachalnykh-klassov-vvedenie-ponyatiya-imen-sobstvennye.html>
3. http://umk-garmoniya.ru/electronic_support/edm-russ-1klass.php
4. http://umk-garmoniya.ru/electronic_support/edm-russ-1klass.php